

STORES A BANDES HORIZONTALES EN ALU



BOÎTIER
SUPÉRIEUR

LARGEUR DE LAMELLES	DIMENSIONS DU BOÎTIER SUPÉRIEUR
16 mm	25 mm largeur x 25 mm hauteur
25 mm	25 mm largeur x 25 mm hauteur
35 mm	39 mm largeur x 36 mm hauteur
50 mm	57 mm largeur x 51 mm hauteur

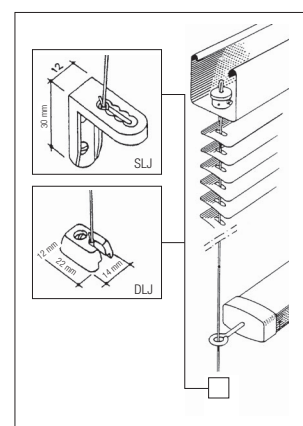
GUIDAGE
LATÉRALE

Guidage latéral avec câble métallique plastifié

Système de fixation du store pour montage sur une porte ou sur châssis oscillo-battant. De cette manière, le store pourra toujours monter ou descendre parfaitement.

- possible pour 16, 25, 35 et 50 mm.
- avec supplément.

⚠ Pour les lamelles de 35 et 50 mm, les supports de guidage seront plus grands.



HAUTEUR DU
PAQUET

Valable avec finition **échelle de corde** - Boîtier supérieur et barre de charge compris.

hauteur / largeur de lamelles	100 cm	150 cm	200 cm	300 cm
16 mm	± 9 cm	± 10 cm	± 12 cm	-
25 mm	± 7 cm	± 8 cm	± 10 cm	± 14 cm
35 mm	± 8 cm	± 9 cm	± 11 cm	± 15 cm
50 mm	± 10 cm	± 11 cm	± 13 cm	± 16 cm

Valable avec finition **échelle de galon** - Boîtier supérieur et barre de charge compris.

hauteur / largeur de lamelles	100 cm	150 cm	200 cm	300 cm
50 mm	± 12 cm	± 13 cm	± 15 cm	± 18 cm

avec supplément.

DIMENSIONS

DIMENSIONS MINIMALES ET MAXIMALES

lamelle	commande	largeur min.	largeur max.	hauteur max.	max. m ²
16 mm	manuel	30 cm	270 cm	230 cm	6 m ²
25 mm	manuel	30 cm	320 cm	300 cm	6 m ²
35 mm	manuel	35 cm	400 cm	350 cm	10 m ²
50 mm	manuel	50 cm	450 cm	370 cm	12 m ² **
16 / 25 mm	pires 12V	70 cm	200 cm	200 cm	4 m ²
35 / 50 mm	pires 12V	76,2 cm	350 cm	350 cm	6 m ²
35 mm	électrique 220V	*	400 cm	370 cm	12 m ²
50 mm	électrique 220V	*	450 cm	370 cm	14 m ²

	* LARGEUR MINIMUM	
	DIAZ	SOMFY
avec interrupteur	57,2 cm	60,7 cm
avec télécommande	69,2 cm	64,2 cm

**
A partir de 10m², on conseille de faire un store électrique.

⚠ Pour un store à bandes horizontales en ALU de 16, 25 ou 35 mm ayant une largeur comprise entre 30 et 37 cm, les cordes de levage et la tige d'orientation ne peuvent pas être du même côté. Vous devrez choisir entre tige d'orientation à gauche et cordes de levage à droite ou cordes de levage à gauche et tige d'orientation à droite. Avec supplément.