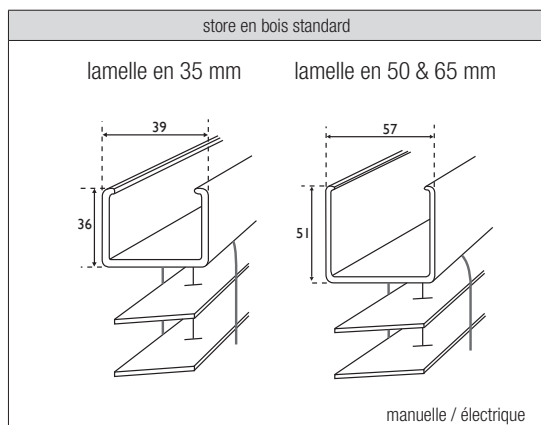


STORES A BANDES HORIZONTALES EN BOIS



BOÎTIER
SUPÉRIEUR

- Le système standard est assemblé sur un boîtier supérieur en acier. Une cantonnière en bois masquera ce boîtier en acier.
- Une échelle de galon est disponible, avec supplément.
- Une commande électrique est uniquement réalisable avec une échelle de corde!



CANTONNIÈRES

Droit <input type="checkbox"/>		Arrondi <input type="checkbox"/>		Rond	
	- standaard - painted - bamboo - trendy - metal look		- FR - retro - passion		- frosted - faux wood

Faites votre choix dans les différents modèles de cantonnières et confirmez-le sur le bon de commande. Pour un **montage sur le jour**, nous livrons normalement une cantonnière **type A**, et pour un **montage dans le jour** une cantonnière **type B**.

Montage sur le jour (type A) La cantonnière est 3 cm plus large que le store. (angles inclus)

Montage dans le jour (type B) La cantonnière est 1 cm plus large que le store.



GLANDS

gland en bois	gland laitonné	gland en alu
	avec supplément	avec supplément

Valable avec finition **échelle de corde** - boîtier supérieur et barre de charge compris.

hauteur largeur de lamelle	50 cm	100 cm	150 cm	200 cm	250 cm	300 cm
35 mm	± 14 cm	± 18 cm	± 23 cm	± 26 cm	± 31 cm	± 36 cm
50 mm	± 11 cm	± 15 cm	± 18 cm	± 23 cm	± 26 cm	± 30 cm
65 mm	± 11 cm	± 16 cm	± 18 cm	± 21 cm	± 25 cm	± 28 cm

Valable avec finition **échelle de galon** - boîtier supérieur et barre de charge compris.

hauteur largeur de lamelle	50 cm	100 cm	150 cm	200 cm	250 cm	300 cm
35 mm	± 15 cm	± 20 cm	± 26 cm	± 30 cm	± 35 cm	± 40 cm
50 mm	± 12 cm	± 17 cm	± 21 cm	± 27 cm	± 30 cm	± 34 cm
65 mm	± 12 cm	± 17 cm	± 21 cm	± 26 cm	± 29 cm	± 32 cm

avec supplément.

DIMENSIONS MINIMALES ET MAXIMALES

commande	type de bois	largeur min.	largeur max.	hauteur max.	max. m ²
manuelle	Standaard	35 cm	245 cm / 295 cm	320 cm	6,5 m ²
manuelle	Retro	35 cm	245 cm	320 cm	6,5 m ²
manuelle	FR	35 cm	245 cm	320 cm	6,5 m ²
manuelle	Painted	35 cm	245 cm / 295 cm	320 cm	6,5 m ²
manuelle	Frosted	35 cm	270 cm	320 cm	6,5 m ²
manuelle	Metal Look	35 cm	215 cm	320 cm	6,5 m ²
manuelle	Bamboo	35 cm	240 cm	320 cm	7 m ²
manuelle	Passion	35 cm	245 cm	250 cm	5 m ²
manuelle	Trendy	35 cm	240 cm	250 cm	5 m ²
manuelle	Faux wood	35 cm	270 cm	200 cm	4 m ²
électrique 220V	Standaard	*	245 cm / 295 cm	320 cm	7 m ²
électrique 220V	Retro	*	245 cm	320 cm	7 m ²
électrique 220V	FR	*	245 cm	320 cm	7 m ²
électrique 220V	Painted	*	245 cm / 295 cm	320 cm	7 m ²
électrique 220V	Frosted	*	270 cm	320 cm	7 m ²
électrique 220V	Metal Look	*	215 cm	320 cm	7 m ²
électrique 220V	Bamboo	*	240 cm	320 cm	7 m ²
électrique 220V	Passion	*	245 cm	280 cm	6 m ²
électrique 220V	Trendy	*	240 cm	280 cm	6 m ²
électrique 220V	Faux wood	*	270 cm	250 cm	5 m ²
électrique 12V	Standaard	*	245 cm / 295 cm	250 cm	5 m ²
électrique 12V	Retro	*	245 cm	250 cm	5 m ²
électrique 12V	FR	*	245 cm	250 cm	5 m ²
électrique 12V	Painted	*	245 cm / 295 cm	250 cm	5 m ²
électrique 12V	Frosted	*	270 cm	250 cm	5 m ²
électrique 12V	Metal Look	*	215 cm	250 cm	5 m ²
électrique 12V	Bamboo	*	240 cm	250 cm	5 m ²
électrique 12V	Passion	*	245 cm	200 cm	4 m ²
électrique 12V	Trendy	*	240 cm	200 cm	4 m ²
électrique 12V	Faux wood	*	270 cm	200 cm	4 m ²

* LARGEUR MINIMUM		
	DIAZ	SOMFY
avec interrupteur 220V	57,2 cm	60,7 cm
avec télécommande 220V	69,2 cm	64,2 cm
avec télécommande 12V	76,2 cm	—

⚠ Pour un store à bandes horizontales ayant une largeur entre 35 et 45 cm, les cordes de commande (levage / descente et orientation) seront de côtés opposés. Le client pourra choisir le côté pour le tirage (à gauche ou à droite) et le côté de l'orientation (opposé au tirage). Avec supplément.