

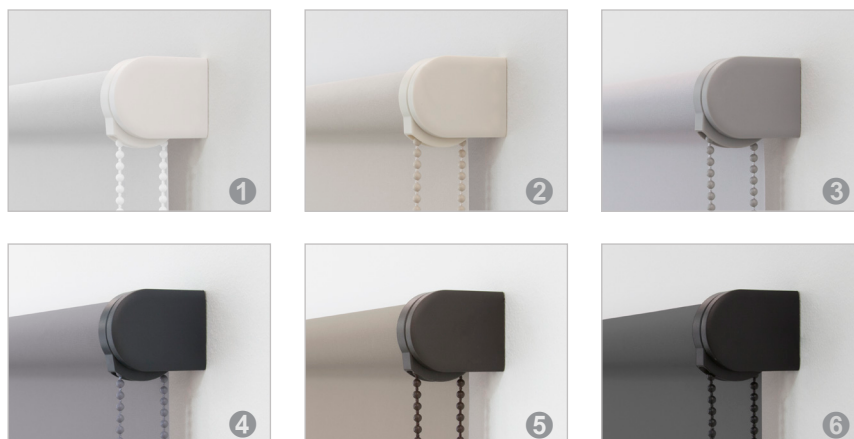
STORES ENROULEURS SMART - ELECTRO



RÉSUMÉ

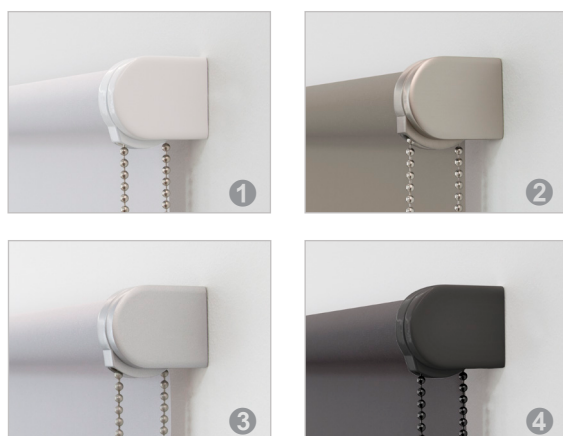
- diamètres des tubes: Ø 50, Ø 65 en Ø 80
- supports de forme arrondie
- fixation métallique couverte d'un capuchon en pvc
- disponible en 10 coloris modernes
- capuchons de finition pour masquer les vis de montage
- options:
 - cassette (arrondie et carrée)
 - guidage latéral
 - accoupler
 - un store d'occultation à cassette (arrondie et carrée)
 - un système jour et nuit

SUPPORTS
PVC



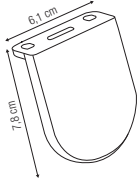
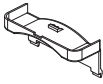
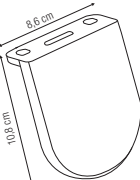
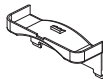
- ❶ blanc
- ❷ beige
- ❸ gris clair
- ❹ gris foncé
- ❺ brun sable
- ❻ noir

METAL LOOK

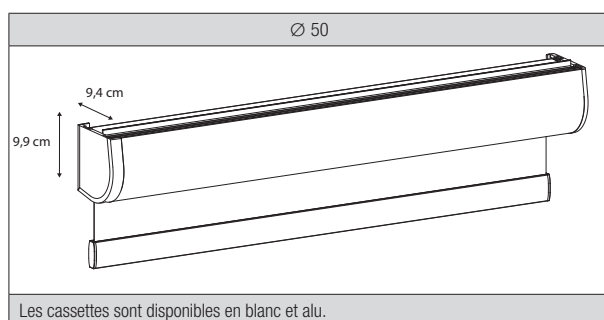


- ❶ blanc
- ❷ champagne
- ❸ argent
- ❹ carbone

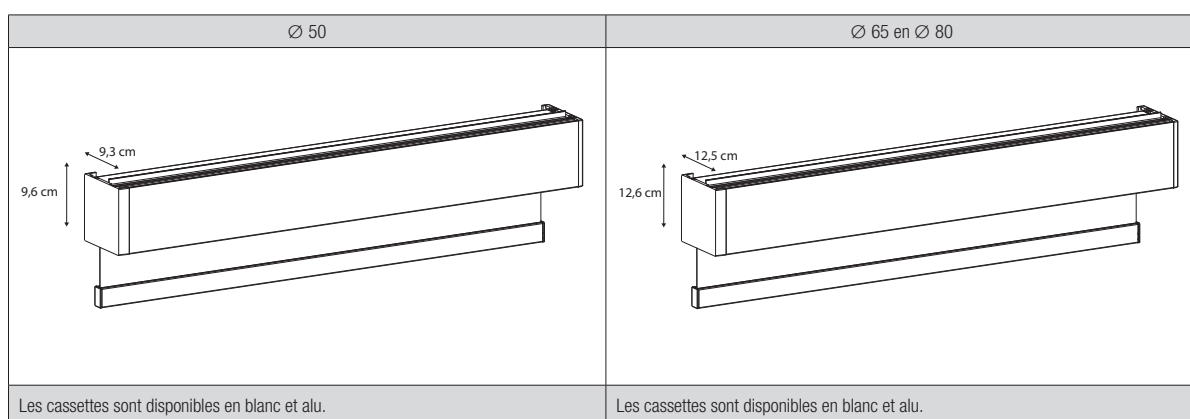
SUPPORTS

dimensions		couleurs (supports & accessoires)	
 capuchons / vis de montage Ø 50	 capuchons / vis de montage Ø 50	PVC : <ul style="list-style-type: none"> • blanc • beige • gris clair • gris anthracite • brun foncé • noir 	Metal : <ul style="list-style-type: none"> • blanc • champagne • argent • carbone
		 capuchons / vis de montage Ø 65 en Ø 80	 capuchons / vis de montage Ø 65 en Ø 80

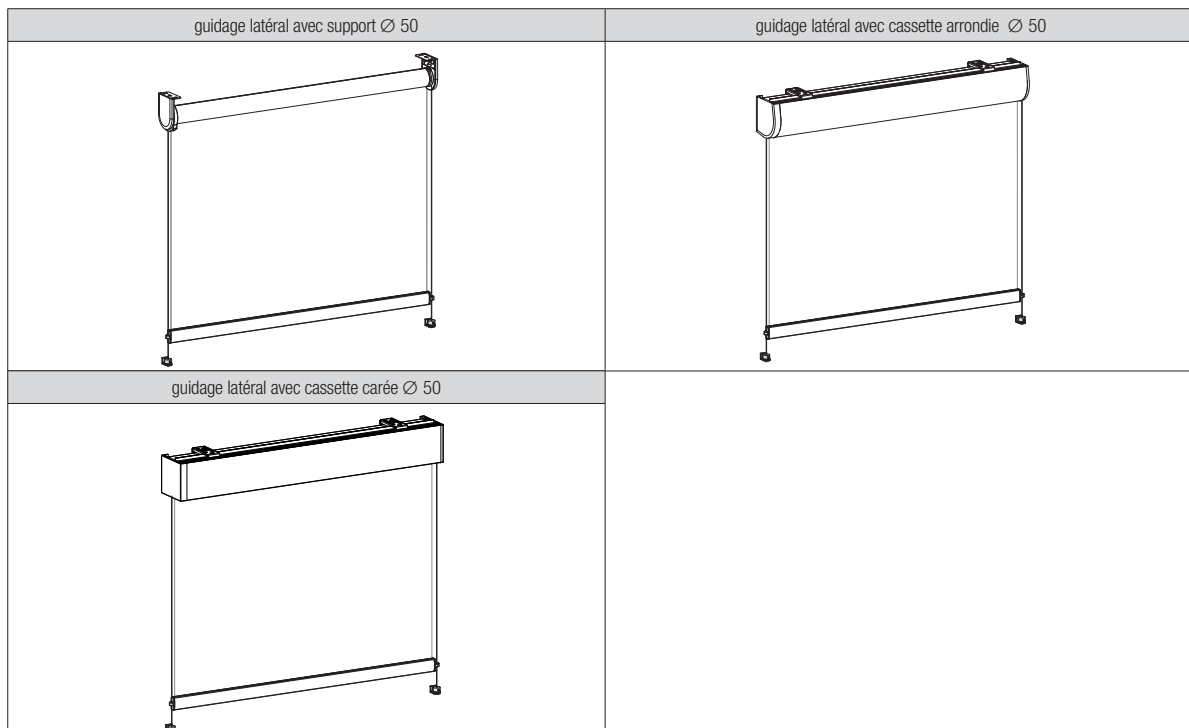
CASSETTE
ARRONDIÉ



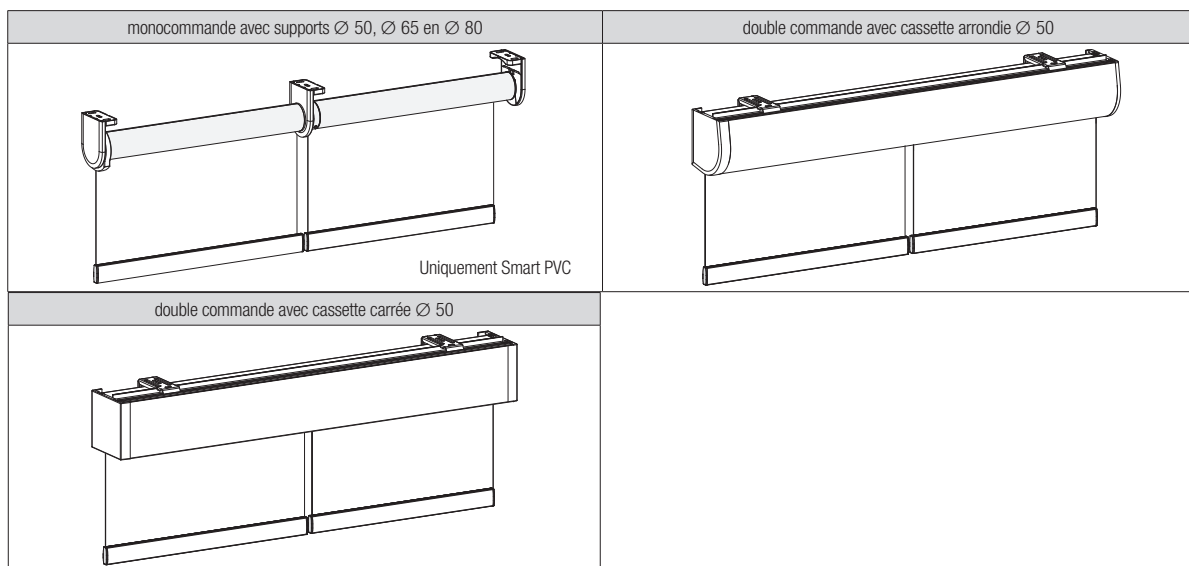
CASSETTE
CARRÉ



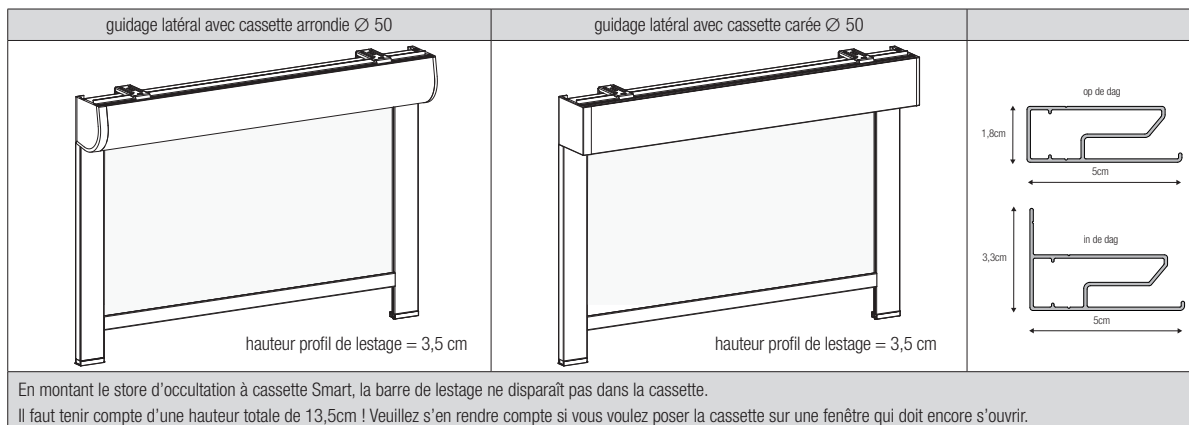
GUIDAGE LATÉRAL



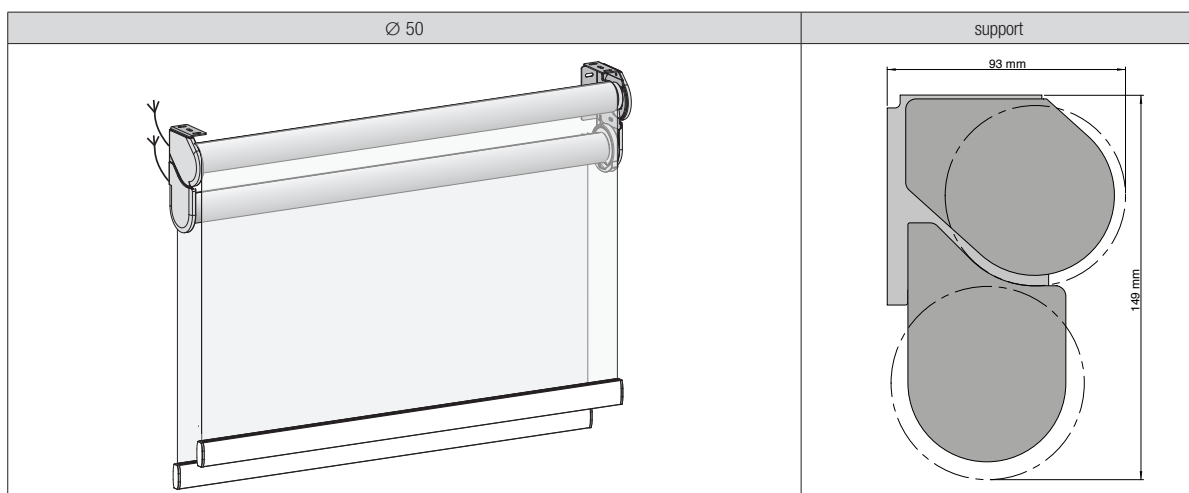
ACCOUPLER ELECTRIQUE



STORE D'OCCULTATION
À CASSETTE



SYSTÈME JOUR ET
NUIT



Le système jour et nuit est disponible en blanc et gris.

Détaché droit (standard)



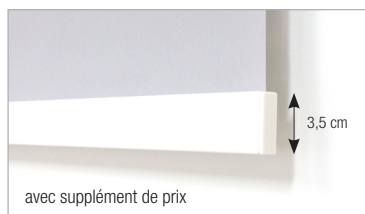
alu anodisé 20 x 6

Enrobé



avec supplément de prix
impossible avec des tissus screen

Trendy visible



avec supplément de prix
blanc RAL 9016 gris RAL 7004
crème RAL 9010 noir RAL 9005

Visible lourd



avec supplément de prix
blanc RAL 9016 alu anodisé
crème RAL 9010 noir RAL 9005

Profil de lestage possible avec un guidage latéral SMART:

Enrobé

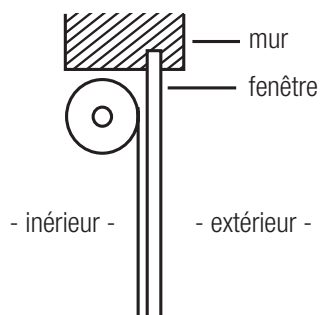


avec supplément de prix

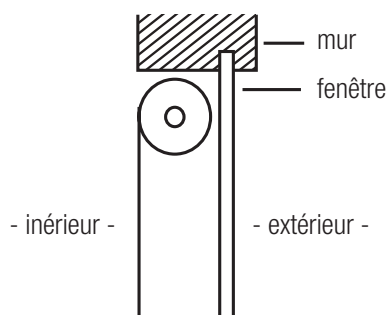
Visible lourd



avec supplément de prix



ENROULEMENT NORMAL



CONTRE-ENROULEMENT

- De façon standard, le tissu aura un enroulement normal; ce qui signifie que le tissu sera le plus proche possible du carreau.
- Le contre-enroulement est possible (voir figure) mais doit être précisé explicitement sur le bon de commande.

DIMENSIONS
MINIMALES

Système	Smart Ø 50	Smart Ø 65 en Ø 80
Moteur	largeur min.	largeur min.
Diaz interrupteur 220V	55 cm	56 cm
Diaz télécommande 220V	67 cm	70 cm
Diaz télécommande 12V	74 cm	77 cm
Somfy interrupteur 220V	57 cm	70 cm
Somfy télécommande 220V	60 cm	75 cm
Somfy télécommande 12V	-	-

DIMENSIONS
MAXIMALES

SMART

	TRANSPARENT ○			TRANSLUCENT ●			BLACK-OUT ● / SCREEN		
	largeur	hauteur	m ²	largeur	hauteur	m ²	largeur	hauteur	m ²
Ø 50*	340	400	12	320	350	10	300	350	8
Ø 65*	390	420	14	370	420	12	360	420	10
Ø 80*	420	450	16	420	450	15	400	450**	13

Smart cassette = largeur maximale = 450 cm!

** La hauteur maximale est de 420 cm en combinaison avec une cassette

* surface maximale pour moteur à piles 12V: Transparent = 8 m² / Translucents = 7 m² / Black-out / Screen = 6 m²

SMART ACCOUPÉ MONOCONMANDE/DOUBLE CONMANDE

	TRANSPARENT ○			TRANSLUCENT ●			BLACK-OUT ● / SCREEN		
	largeur	hauteur	m ²	largeur	hauteur	m ²	largeur	hauteur	m ²
Ø 50	570	400	25	540	350	22	510	350	20
Ø 65	660	420	25	630	420	22	610	420	20
Ø 80	700	450	25	680	450	22	660	450**	20

Faites attention: 1 partie ne peut jamais être plus large qu'un store en une seule pièce

** La hauteur maximale est de 420 cm en combinaison avec une cassette

Smart cassette = largeur maximale = 450 cm!

Pas possible avec moteur à piles 12V!

SMART STORE D'OCCULTATION À CASSETTE

	TRANSPARENT ○			TRANSLUCENT ●			BLACK-OUT ● / SCREEN		
	largeur	hauteur	m ²	largeur	hauteur	m ²	largeur	hauteur	m ²
Ø 50	320	300	10	290	300	8	270	300	6

Pas possible avec moteur à piles 12V!

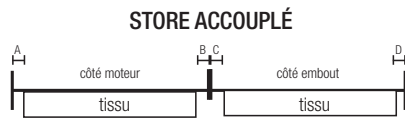
REMARQUES

- Stores avec profil de lestage enrobé sont limités en largeur jusqu'à 380 cm!
- **Les dimensions maximales mentionnées ci-dessus ne sont qu'indicatives. On ne sait pas garantir que les stores enrouleurs qui tombent dans les limites, seront toujours parfait en tant de comportement de toile. Un courbage léger du tube et/ou une formation de V dans la toile est caractéristique pour les grandes dimensions.**
- Nous n'accorderons aucune garantie à un store dont la hauteur dépasse trois fois la largeur. La possibilité que le tissu s'enroule dans les supports avec le risque que le tissu s'effiloche est dans ce cas très grand!
- Nous vous déconseillons de tourner les tissus et/ou de travailler avec une couture! L'expérience nous montre qu'en tournant le tissu ou en faisant une couture, le comportement de la toile n'est plus bon et le résultat est négatif!

DIFFÉRENCES ENTRE DIMENSIONS FINIES ET DIMENSIONS DE TOILE



A = côté moteur / B = côté embout



SYSTEME	total	A	B
SMART ELECTRO Ø 50	± 44 mm	± 29 mm	± 15 mm
SMART ELECTRO Ø 65	± 44 mm	± 29 mm	± 15 mm
SMART ELECTRO Ø 80	± 44 mm	± 29 mm	± 15 mm

MONOCOMMANDE

SYSTEME	total (A + B)	total (C + D)	A	B	C	D
SMART Ø 50, Ø 65 en Ø 80	± 41 mm	± 33 mm	± 29 mm	± 12 mm	± 18 mm	± 15 mm

DOUBLE COMMANDE

SYSTEME	total (A + B)	total (C + D)	A	B	C	D
SMART Ø 50, Ø 65 en Ø 80	± 38 mm	± 41 mm	± 29 mm	± 9 mm	± 12 mm	± 29 mm