

NERLI
BECAUSE WE CARE



PERGOLITE

PergoLite protège la terrasse contre l'ensoleillement excessif. C'est une solution idéale pour les restaurants et les cafés ainsi que pour les maisons individuelles. PergoLite peut être assemblé sur des constructions en verre ou en bois telles que des patios et des fenêtres de toit.

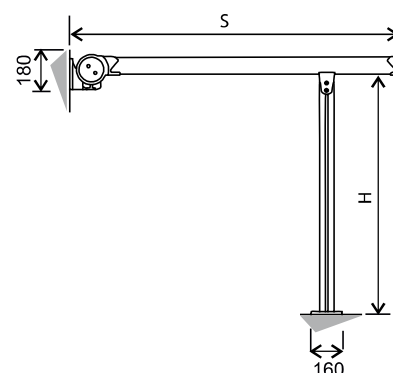
COLORIS CONSTRUCTIONS STANDARDS



DIMENSIONS DU PRODUIT

Largeur min: 2000 mm	Hauteur min: 2000 mm
Largeur max: 5000 mm	Hauteur max: 5000 mm
Hauteur standard des poteaux: 2500mm	

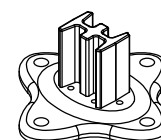
VUE DE CÔTÉ



MANOEUVRE

somfy

PIED



TOILE STANDARD (DE LA COLLECION NERLI)

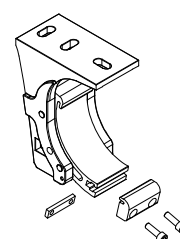
DICKSON
COATINGS

SANDATEX

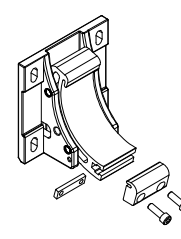
SATTLER
thinking highTEX

SUPPORTS

FIXATION PLAFOND



FIXATION MURALE

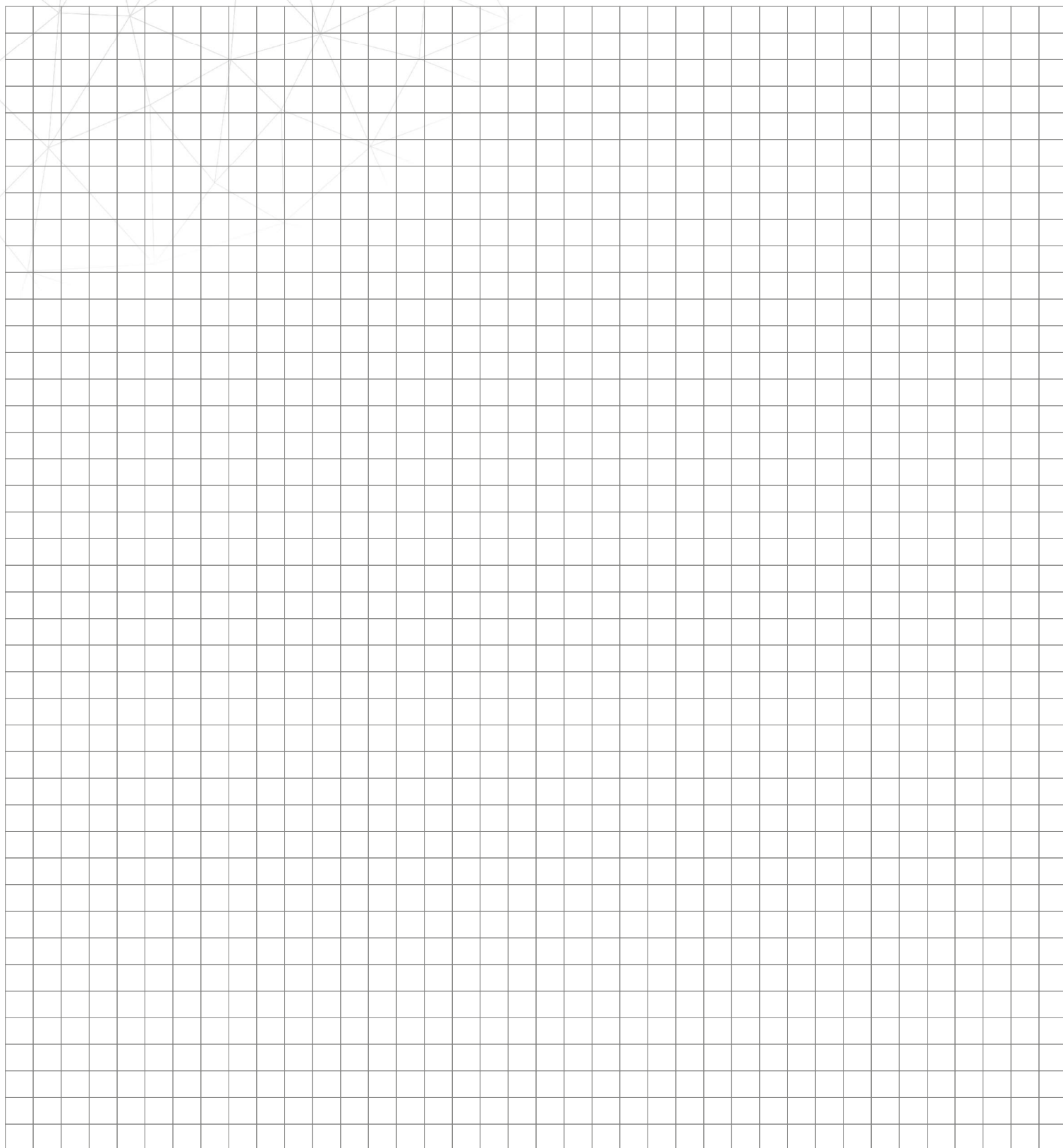


COLLAGE DES TOILES



Dans le processus de production, nous utilisons uniquement la méthode de collage à chaud avec l'utilisation de colle réactive de la plus haute qualité. C'est la dernière méthode de lier des tissus de stores.

NOTES



DEALER

MV-Store
Vos stores et volets 100% sur mesure

31, Allée du bois
4120 Rotheux-Rimière
(afin de vous servir au mieux,
nous travaillons uniquement sur rendez-vous)

04 375 40 86
0487 73 84 22